

# КОТ КОМФОРТ

КОГТЕТОЧКИ ДЛЯ КОШЕК

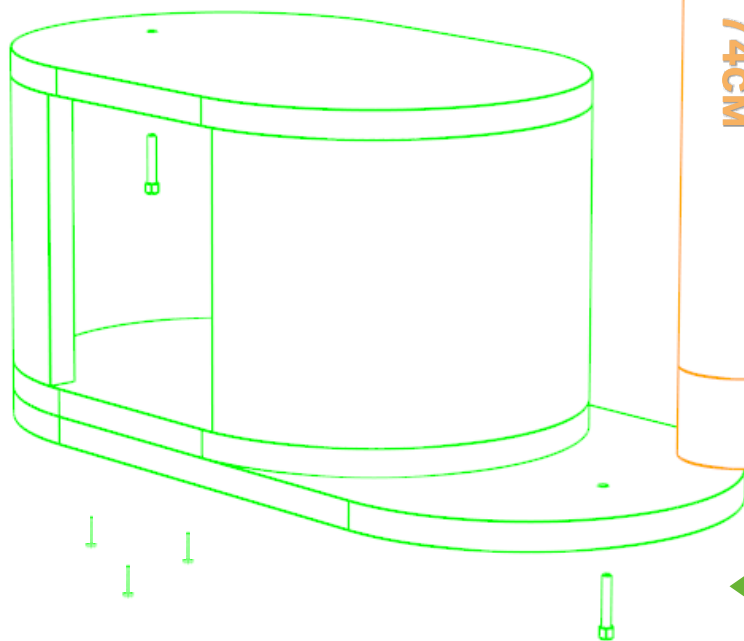


Инструкция по сборке

Соня



38см



74см

**1** Вкрутить столбики  
38см и 74см  
в верхнюю лежанку

**2** Через основание и крышу  
домика вкрутить болты  
в столбики. Зафиксировать домик  
к основанию саморезами