

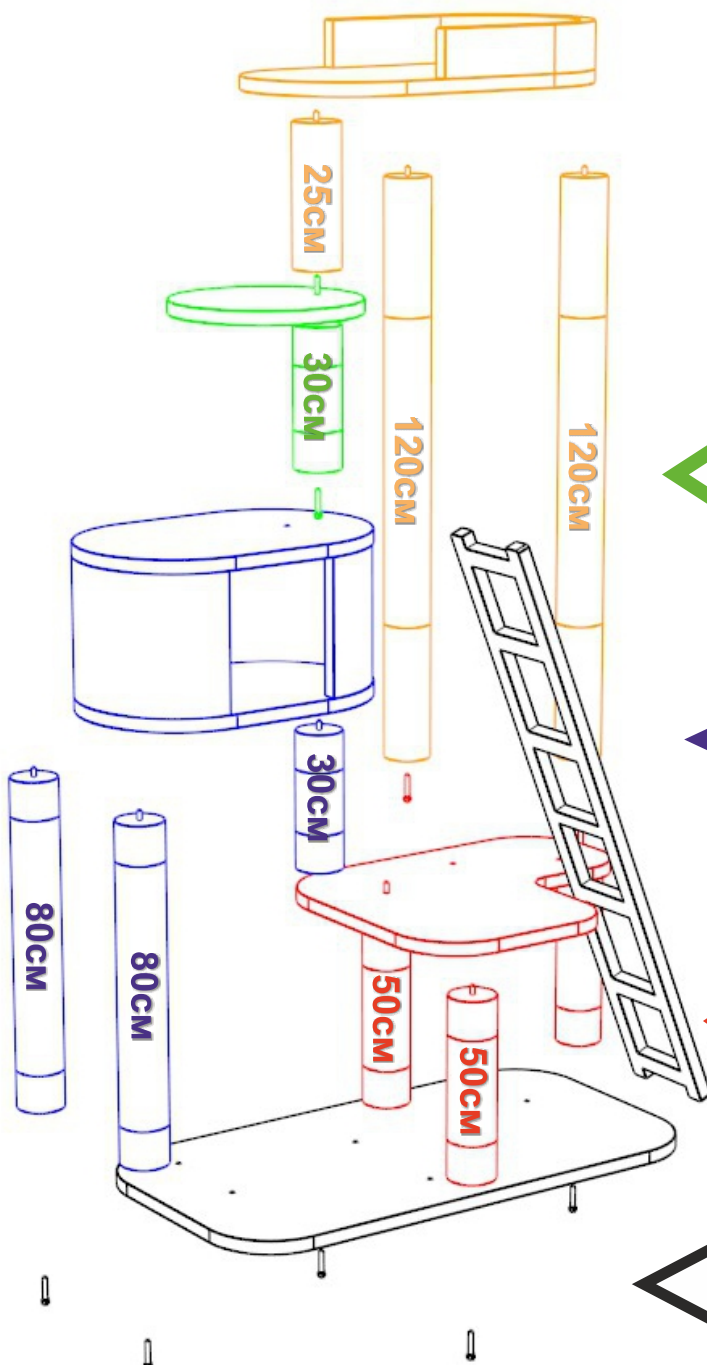
КОТ КОМФОРТ

КОГТЕТОЧКИ ДЛЯ КОШЕК



Инструкция по сборке

Мейн кун чик



1 Вкрутить столбики 25см и 120см в верхнюю лежанку

2 Через лежанку скрутить столбики 25см и 30см и через крышу домика вкрутить болт в столбик 30см

3 Вкрутить столбики 30см и 80см в основание домика

4 Через лежанку скрутить столбики 30см и 50см, и столбики 120см и 50см, вкрутить болт в столбик 120см. Вкрутить снизу в лежанку столбики 50см

5 Через основание вкрутить болты в столбики